

Modulare Großküchengeräteserie 700XP Elektronische 1-Becken- Friteuse, 15 l, freistehend

Technisches Datenblatt

 ARTIKEL # _____
 MODELL # _____

NAME # _____

SIS # _____

AIA # _____


371083 (E7FREDIGFP)

 15-L-ELT.-FRIT. PROGRAMM.
 ELEKTRON. 400

Kurzbeschreibung

Artikel Nr. _____

- Elektronische Friteuse mit 1 Becken 15 Ltr., Standgerät
- Beckengröße: 240x380x505 mm
 - V-förmiges Becken mit außenliegenden Heizelementen
 - Füllmenge min./max: 13/15 Ltr.
 - Fettablasshahn im Unterbau
 - Arbeitstemperatur: 105-185°C
 - Elektronische Bedienblende zum Speichern von 5 Standardprogrammen (HACCP-konform) mit 5 Temperaturen und 2 Hubzeiten je Programm
 - Automatisches Korbhubsystem mit 2 separat regelbaren Hubvorrichtungen
 - Serienzubehör: 2 Halbkörbe (921692)
 - dreiseitig geschlossener Schrankraum, 330x640x420 mm
 - vorne geschlossen mit 1 Flügeltür, Linksanschlag

Hauptmerkmale

- Das Gerät wird auf höhenverstellbaren Füßen aus Edelstahl montiert.
- Tiefgezogenes, V-förmiges Becken.
- Elektronische Bedienblende zum Speichern von 5 Standardprogrammen (HACCP konform) mit 5 Temperaturen und 2 Hubzeiten je Programm.
- Automatisches Korbhubsystem: 2 separat regelbare Hubvorrichtungen.
- Hochleistungs-Infrarot-Heizelemente außen am Becken.
- Thermostatische Regelung der Fett-Temperatur bis max. 185 °C.
- Eingebautes Smart-Elektronik-Regelsystem zum Überwachen der Temperatur während des Garvorgangs als Garantie für ein sicheres Ergebnis.
- Überhitzungsschutz-Thermostat als Standard bei allen Geräten.
- Alle wesentlichen Komponenten frontseitig gelagert für leichte Wartung.
- IPX4 Spritzwasserschutz.
- Optionales tragbares Ölqualitätsüberwachungsgerät (Code 9B8081) für ein effizientes Ölmanagement.
- [NOT TRANSLATED]

Konstruktion

- Becken mit gerundeten Innenecken für einfache Reinigung.
- Außenverkleidung aus Edelstahl mit Scotch Brite Schliff.
- Einteilige tiefgezogene 1,5 mm dicke Deckplatte aus Edelstahl.
- Gerät mit rechtwinkligen Seitenkanten für bündige Verbindung der Gerät nebeneinander ohne Ritzen und Schmutzecken.

Nachhaltigkeit



- Dieses Modell entspricht der Schweizer Energieeffizienz-Verordnung (730.02).

Serienmäßiges Zubehör

- 1 St. Tür für offenen Unterschrank PNC 206350
- 1 St. 2 Halbkörbe für 14- und 15-Liter-Fritteusen PNC 921692

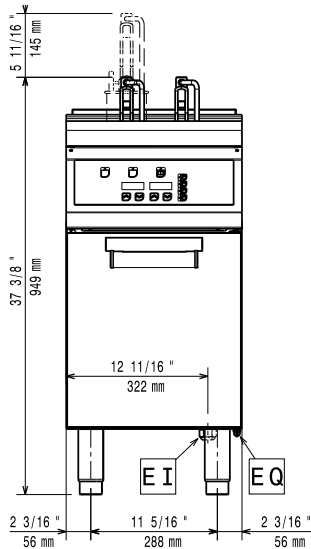
Optionales Zubehör

- Verbindungs-/Dichtungsmittel PNC 206086
- 1 Satz geflanschte Füße PNC 206136
- Träger für Brückeninstallation, 800 mm PNC 206137

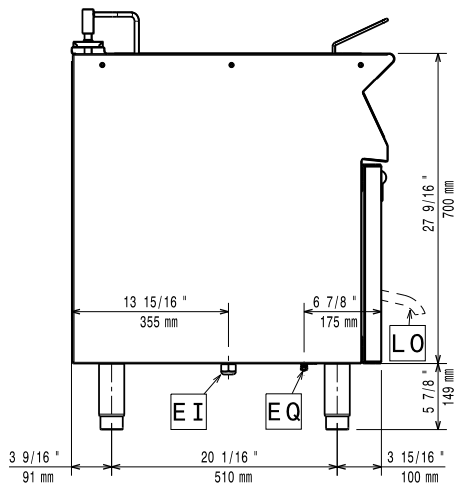
Genehmigung: _____

- Front-Fußblende, 400 mm (nicht für Kühl-/Tiefkühl-Unterschrank) PNC 206175
- Front-Fußblende, 800 mm (nicht für Kühl-/Tiefkühl-Unterschrank) PNC 206176
- Front-Fußblende, 1000 mm (nicht für Kühl-/Tiefkühl-Unterschrank) PNC 206177
- Front-Fußblende, 1200 mm (nicht für Kühl-/Tiefkühl-Unterschrank) PNC 206178
- Front-Fußblende, 1600 mm (nicht für Kühl-/Tiefkühl-Unterschrank) PNC 206179
- Vollkorb mit Halterung für automatische, programmierbare Fritteuse PNC 206196
- Grobschmutzfilter für 15-Liter-Fritteusen PNC 206235
- 1 Paar seitliche Fußblenden PNC 206249
- Fettablaufrohr für 15-Liter-Standfritteuse PNC 206301
- Seitlicher Handlauf rechts/links Marine für XP700 PNC 206307
- RÜCKS. HANDLAUF 800 MM - MARINE PNC 206308
- Tür für offenen Unterschrank PNC 206350
- Unterkonstruktion für Fußmontage oder fahrbar 400 mm (XP700-900) PNC 206366
- Unterkonstruktion für Fußmontage oder fahrbar 800 mm (XP700-900) PNC 206367
- Unterkonstruktion für Fußmontage oder fahrbar 1200 mm (XP700-900) PNC 206368
- Unterkonstruktion für Fußmontage oder fahrbar 1600 mm (XP700-900) PNC 206369
- Unterkonstruktion für Fußmontage oder fahrbar 2000 mm (XP700-900) PNC 206370
- Rückwandverkleidung - 600 mm (XP700-900) PNC 206373
- Rückwandverkleidung - 800 mm (XP700-900) PNC 206374
- Rückwandverkleidung - 1000 mm (XP700-900) PNC 206375
- Rückwandverkleidung - 1200 mm (XP700-900) PNC 206376
- Unterkonstruktion für Fußmontage oder fahrbar 600 mm (XP700-900) PNC 206431
- 2 Seitenblenden für freistehende Geräte PNC 216000
- Vollkorb für 14- und 15-Liter-Fritteusen PNC 921691
- 2 Halbkörbe für 14- und 15-Liter-Fritteusen PNC 921692
- Anti-Blockierstange für Ablaufrohr in 15-Liter-Fritteusen PNC 921695
- Ableitblech für panierte Produkte für 15-Liter-Fritteusen PNC 921696

Front

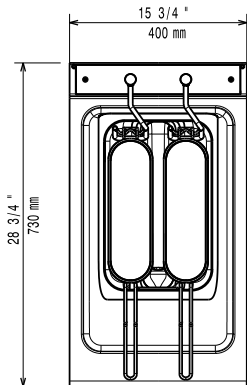


Seite



EI = Elektroanschluss
 EQ = Equipotentialschraube

oben


Elektrisch
Netzspannung:

380-400 V/3N ph/50/60 Hz

371083 (E7FRED1GFP)
Gesamt-Watt

ISO 9001; ISO 14001

Schlüsselinformation
Beckenabmessungen
(Nutzinhalt) Länge: 240 mm

Beckenabmessungen
(Nutzinhalt) Höhe: 505 mm

Beckenabmessungen
(Nutzinhalt) Tiefe: 380 mm

Beckeninhalt: 13 lt MIN; 15 lt MAX

Thermostatbereich: 105 °C MIN; 185 °C MAX

Nettogewicht: 59 kg

Versandgewicht: 68 kg

Versandhöhe: 1140 mm

Versandlänge: 480 mm

Versandtiefe: 820 mm

Versandvolumen: 0.45 m³

Bei Aufstellung des Geräts auf oder neben ein temperaturempfindliches Möbel o. ä. muss ein Sicherheitsabstand von ca. 150 mm eingehalten oder eine Isoliervorrichtung installiert werden.

Zertifizierungsgruppe N7FE1